

## **Raychem** SENZ WIFI

### DOTYKOVÝ TERMOSTAT



#### **POPIS**

Programovatelný dotykový termostat s bezdrátovým připojením WiFi pro elektrické podlahové vytápění. Nabízí kombinaci bezdrátového ovládání prostřednictvím aplikace pro smartphony, snadné obsluhy a estetického designu pro maximální komfort podlahového vytápění.

#### **VLASTNOSTI VÝROBKU**

##### **ATRAKTIVNÍ DESIGN**

- Plnobarevný kapacitní dotykový displej TFT
- Plochý čelní panel s plnobarevným dotykovým displejem
- Jedinečný vzhled a uživatelské ovládání Raychem
- Možnost použití jako nezávislý termostat nebo do vícenásobných rámečků spínacích přístrojů

##### **SNADNÁ OBSLUHA**

- Ovládání dotykem a posunem
- Velké ikony v hlavní nabídce
- Ovládací prvky pro výběr v seznamech
- Otočné voliče pro nastavení teploty

##### **7 PROVOZNÍCH REŽIMŮ**

- 3 úsporné programy
- 1 konstantní režim
- 1 flexibilní režim se zesílením (dočasné potlačení úsporného nebo konstantního režimu)
- 1 prázdninový režim
- 1 režim vypnutí

##### **FLEXIBILITA**

- Kompatibilní s rámečky spínacích přístrojů
- Kompatibilní s různými podlahovými čidly
- 3 úsporné režimy s nastavitelným počtem událostí za den

##### **ENERGETICKÁ ÚČINNOST**

- 3 úsporné programy, které vyhoví potřebám každého uživatele
- Inteligentní a přesná adaptivní funkce
  - Vypočítá začátek vytápění tak, aby bylo požadované teploty dosaženo v nastavený čas
  - Přizpůsobí se prostředí
  - Přizpůsobí se konstrukci podlahy
- Funkce pro otevřené okno
- Optimální tepelný management pomocí 2 čidel (čidlo okolního prostředí a podlahové čidlo)

##### **BEZDRÁTOVÉ PŘIPOJENÍ**

- WiFi 802.11 b/g/n

##### **DÁLKOVÉ OVLÁDÁNÍ**

- Vlastníci nemovitostí mohou sledovat, regulovat a programovat termostat SENZ WIFI prostřednictvím aplikace SENZ pro smartphony (systémy iOS a Android).

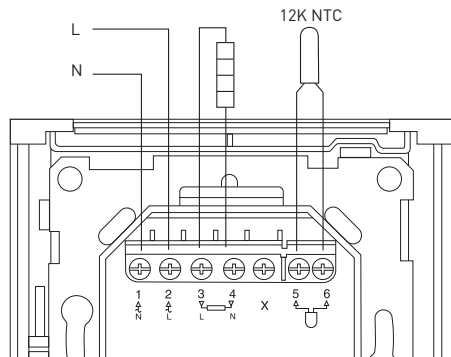
**TECHNICKÉ ÚDAJE**

Napájecí napětí	230 V AC (+10 %/-15 %), 50 Hz
Reléový výstup	Topný kabel 230 V, max. 13 A (max. 10 A při T2Red = 100 m)
Teplotní rozsah podlahového čidla	5 °C až +40 °C
Teplotní rozsah pokojového čidla	5 °C až +40 °C
Omezení rozsahu	Min. +5 °C / max. +40 °C
Okolní teplota – provoz	0 až 60 °C
Okolní teplota – doprava	-20 °C až +70 °C
Přesnost podlahového čidla	0,2 °C v rozmezí 0 °C až 40 °C
Způsob teplotní regulace	Modulace šířkou impulsu s proporcionální integrovanou regulační smyčkou
Přesnost pokojového čidla	0,2 °C v rozmezí 0 °C až 40 °C
Ovládací režimy	Režim snímání teploty podlahy Režim snímání teploty pokoje Snímání teploty pokoje s omezovačem teploty podlahy Bez snímání
7 provozních režimů	3 plně programovatelné úsporné režimy: <ul style="list-style-type: none"> <li>- 1 až 7 událostí denně</li> <li>- 7 dní v týdnu</li> <li>- 1 teplota na událost</li> </ul> 1 konstantní režim: <ul style="list-style-type: none"> <li>- 1 nastavená teplota</li> </ul> 1 flexibilní režim se zesílením (dočasné potlačení programovatelného nebo konstantního režimu) <ul style="list-style-type: none"> <li>- Nastavitelná teplota</li> <li>- Nastavitelná doba zesílení</li> </ul> 1 prázdninový režim <ul style="list-style-type: none"> <li>- Možnost předprogramování</li> <li>- Rychlé nastavení dle kalendáře</li> <li>- Nastavitelná teplota</li> </ul> 1 režim vypnutí <ul style="list-style-type: none"> <li>- Včetně volitelné protizámrazové ochrany</li> </ul>
Zálohování nastavených hodnot	Energeticky nezávislá paměť
Zálohování času a data	Minimální doba uložení 5 let Minimálně 10 let, pokud je přístroj zapnutý 50 % času
Stupeň krytí	IP21 Stupeň krytí je možné zvýšit na IP44 pomocí těsnění, které se dodává jako příslušenství (1244-017779 R-SENZ-ACC-IP44GASKET)
Standard bezdrátového připojení	IEEE 802.11 b/g/n
Svorky	2,5 mm <sup>2</sup> šroubová svorka s klecovou pružinou
Podlahové čidlo	12 kΩ při 25 °C +/- 0,75 °C (č:38165)
Maximální délka kabelu podlahového čidla	100 m, 2 x 1,5 mm <sup>2</sup> (kabel 230 V AC)
Průměr kabelu čidla	4,5 mm
Průměr koncové části kabelu čidla	5 mm
Kompatibilita s dalšími čidly	Čidla 2, 10, 12, 15, 33 a 100 kΩ
Rozměry s rámečkem Raychem	85,5 x 84,3 x 41,9 mm
Doplňkový barevný čelní panel	RAL9003
Schválení	CE, VDE

## SCHÉMA ZAPOJENÍ

Přímé připojení (jediný topný okruh)

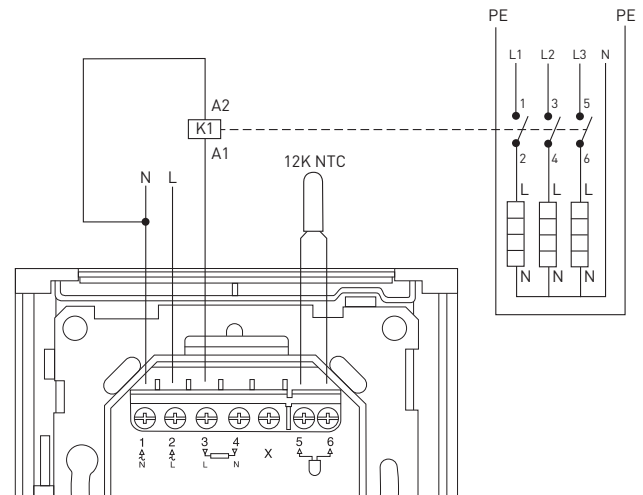
Topný okruh < 13A kabel s konstantním příkonem nebo max. 100 m T2Red



Při oládání elektrické topení HDO signálem, to je přepínání mezi vysokým a nízkým tarifem, musí být termostaty zapojeny trvale pod napětím.

Připojení přes stykač (několik topných okruhů)

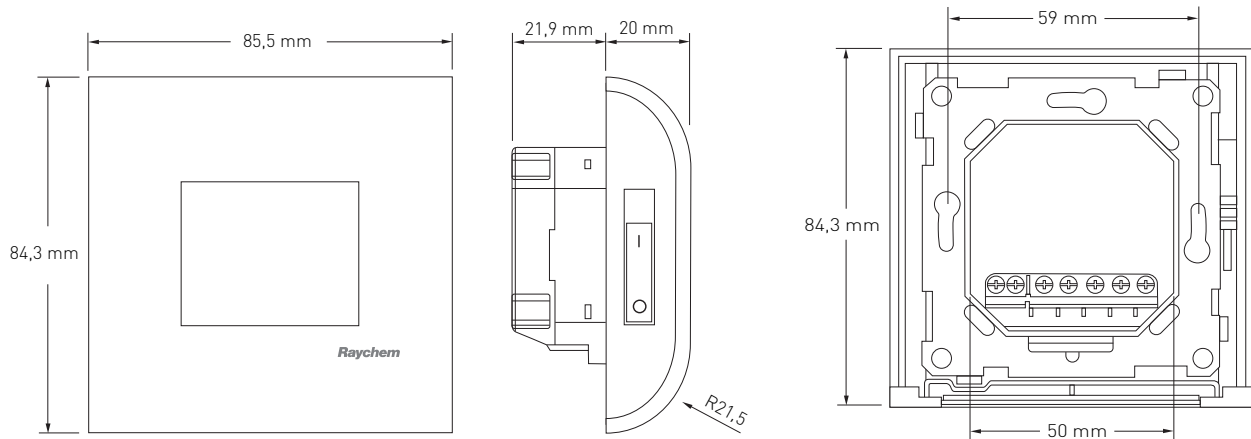
Topné okruhy celkem > 13A kabel s konstantním příkonem nebo více okruhů



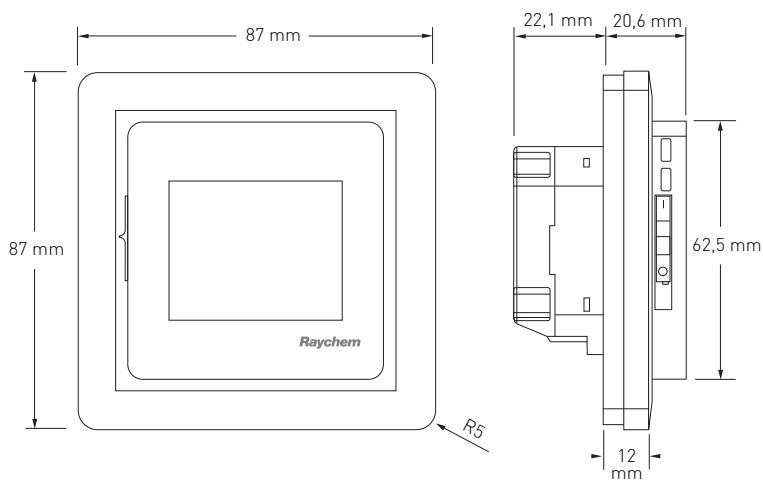
K1: stykač s integrovaným odrušovacím modulem

**ROZMĚROVÉ VÝKRESY**

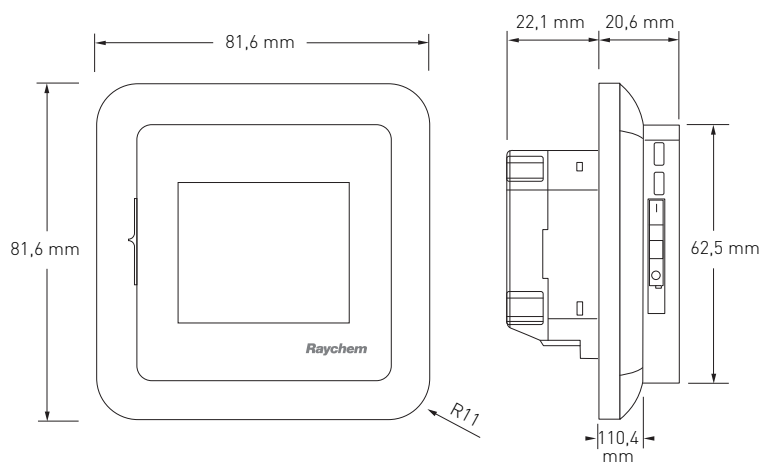
**ROZMĚROVÉ VÝKRESY - RÁMEČEK RAYCHEM**



**ROZMĚROVÉ VÝKRESY - HRANATÝ RÁMEČEK**



**ROZMĚROVÉ VÝKRESY - OBLÝ RÁMEČEK**



**INFORMACE PRO OBJEDNÁVÁNÍ**

---

Termostat	R-SENZ-WIFI	1244-017778
Těsnění IP44	R-SENZ-ACC-IP44GASKET	1244-017779
Stříbrný čelní panel	R-SENZ-ACC-METALFRONT	1244-017780
Čelní panel v antracitové barvě	R-SENZ-ACC-ANTHRACITEFRONT	1244-017781
Náhradní čidlo	U-ACC-PP-14-SENSOR-N10K*	1244-002952

\* Při použití náhradního čidla 1244-002952 je nutné v nastaveních čidla změnit konfiguraci na 10 k $\Omega$  (Nabídka Nastavení / Nastavení / Pokročilé / Typ čidla)



[WWW.PENTAIRTHERMAL.COM](http://WWW.PENTAIRTHERMAL.COM)

**ČESKÁ REPUBLIKA**

Tel. +420 233 113 352  
Fax +420 241 911 100  
[czechinfo@pentair.com](mailto:czechinfo@pentair.com)

Pentair is owned by Pentair or its global affiliates. All other trademarks are the property of their respective owners. Pentair reserves the right to change specifications without prior notice.

© 2016 Pentair.

